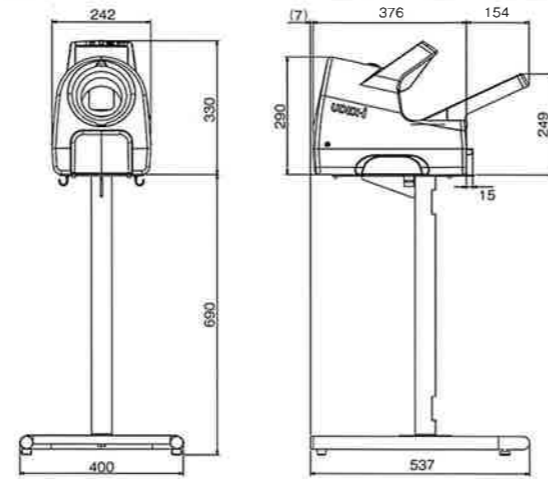


UDEX-i

Type-I(標準) Type-II(プリンタ付き)

主な仕様

販売名称	全自動血圧計UDEX-i	
仕様	Type-I(標準)	Type-II(プリンタ付き)
機能	音声・通信付	プリンタ・音声・通信付
電源定格・消費電力	AC100V 50/60Hz 40VA	
電撃防護型式	クラスI B型	
測定方法	リバロッチ法+オシロメトリック法	
測定範囲	圧力 10~250mmHg、脈拍数 30~200拍/分	
計量範囲/目量	10~300mmHg / 1mmHg	
表示方法	LEDデジタル方式	
オートペーパーカッター	無し	フルカット方式/パーシャルカット方式
プリンタ	無し	感熱ラインプリンタ漢字印字
音声機能	ADPCM音声合成方式	
通信機能	RS-232C準拠	
カウンター機能	0~999999回	
外形寸法	W242mm×D376mm×H338mm	
質量	約5.0kg	約5.3kg
法定耐用年数	6年	
耐用期間	7年(25万回相当・自己認証基準による)	
保証期間	1年間	
医療機器の種類	管理医療機器(クラスII) 特定保守管理医療機器	
一般の名称	医用電子血圧計(JMDNコード)16173010	
認証番号	221AIBZX00065000	
型式承認番号	第Q0950号	
付属品	記録紙MR-58L 1巻(Type-IIのみ)、取扱説明書 3P電源ケーブル(2m)、腕帯布2枚(内1枚は出荷時に取付済)	
標準価格	¥278,000(税別)	¥325,000(税別)



単位(mm)

オプション

専用架台US-1K(組立式)	¥29,000(税別)
椅子SNC-T134(エア式)	¥12,800(税別)
腕帯布(2枚組み)	¥6,000(税別)
記録紙MR-58L(1箱6巻入)	¥7,200(税別)
盗難防止用ロック	¥2,500(税別)
キャリングケース	¥60,000(税別)

成人における血圧値の分類(mmHg)

分類	収縮期血圧	拡張期血圧
正常域血圧	至適血圧 <120 かつ <80	
	正常血圧 120-129 かつ/または 80-84	
	正常高値血圧 130-139 かつ/または 85-89	
高血圧	I度高血圧 140-159 かつ/または 90-99	
	II度高血圧 160-179 かつ/または 100-109	
	III度高血圧 ≥180 かつ/または ≥110	

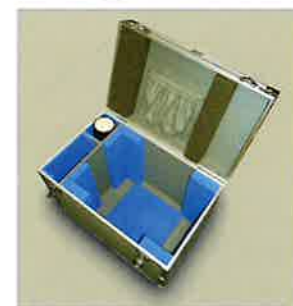
高血圧治療ガイドラインJSH2014より引用

血圧計の修理はフリーダイヤルにご連絡下さい。

UDEXサービスフリーシステム
☎ 0120-66-4491



Type-I(標準)



キャリングケース
外形寸法:
W535mm × D340mm × H475mm
重量: 約8.0kg
※丈夫なアルミエンボス仕様



Type-II(プリンタ付)・専用架台・椅子
※椅子にはキャスターと固定脚が同梱されています

血圧測定時の注意

- 測定前は5分くらい安静にし、呼吸を整えてから測定して下さい。
- 測定中は体を動かしたり、しゃべったりしないで下さい。
- 上着やセーターは脱いで、採腕が薄手のシャツで測定して下さい。
- 両手の衣類の場合は、袖をまくらず測定して下さい。
- 腕帯と心臓の高さが違うと正しく測定できません。椅子の高さを調整して腕帯と心臓の高さを同じにしてください。
- 腕が十分に奥まで入っていないと正しく測定できません。腕は肩口まで充分奥に入れて下さい。
- 腕の直径が5cm以下の方、及び小学生以下の子供は測定できません。
- 測定中、いたいと感じたり、気分が悪くなった時は、慌てずに「非常停止ボタン」を押して下さい。腕帯内の空気が速やかに抜け、腕を抜くことができます。

○写真はカタログ用に撮影したもので、実際の使用状況と異なる場合があります。また、外観・仕様は改善のため予告なく変更することがありますのでご了承下さい。

●ご注文・お問い合わせは下記へどうぞ

Canon

キヤノンライフケアソリューションズ株式会社

medicare 24

株式会社 メディケア

〒244-0003 神奈川県横浜市戸塚区戸塚町1545-2
TEL.045(392)6608 FAX.045(392)6609
E-mail:rep@medicare24.co.jp
URL http://www.medicare24.co.jp



このカタログには環境にやさしいベジタブルオイルインキを使用しています。

設置場所を選ばない スマートなデザインと機能性

スペースをとらない コンパクトボディ

幅はわずか242mmと置き場所にも困りません。さらにボディは長く色あせない(従来比4倍の耐候性)素材を使用しました。



●ソフトな肌触りで腕にフィット

旭化成テクノファイン®採用。アームレストには吸汗、速乾性に優れ、クッションが付属し、べたつきません。やさしく腕にフィットします。

左右どちらの腕でも 測定可能

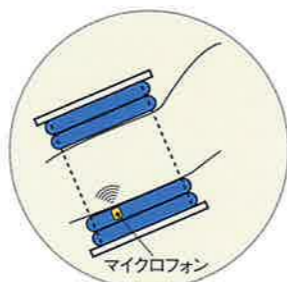
左右どちらの腕でも測定できます。車椅子のままでも一人で簡単に測定できるバリアフリー設計です。



①車イスのサイズや種類、乗車される方の姿勢などによって、正確に測定できないことがあります。

医療現場で最も使われる リバロッチ法

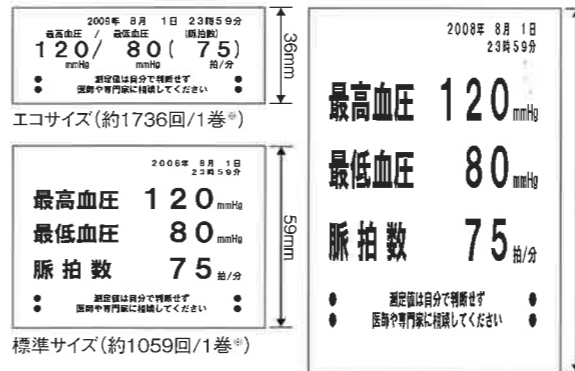
日本循環器管理研究協議会の判定基準であるリバロッチ法を基本に、オシロメトリック法を組み合わせ、様々な条件での精度を向上させました。また、内蔵の振動検出センサにより、信頼性と安全性を高めています。



高感度マイクロフォンにより脈音を診ながら一人ひとりに合わせて加圧を調整するため、スピーディーに測定できます。

記録紙交換頻度が 従来の3分の1

大型ロール紙(従来比3倍)の採用により、記録紙の交換の手間が3分の1に減りました。



①各印字モードの使用回数の目安 専用記録紙MR-58L(63m)使用時

分かりやすい測定サポートと 安心の非常停止機構

●大きなスタートボタン

大きく押しやすいスタートボタンは緑色に点灯し、測定を促します。



●安心の非常停止ボタン

ひと目で分かる位置に非常停止ボタンを配置しました。万が一の際にも押すだけで速やかに腕の締めつけを解除する安全設計です。



●音声ガイドとともに イラストが点滅し、 測定手順を 分かりやすく サポートします。

